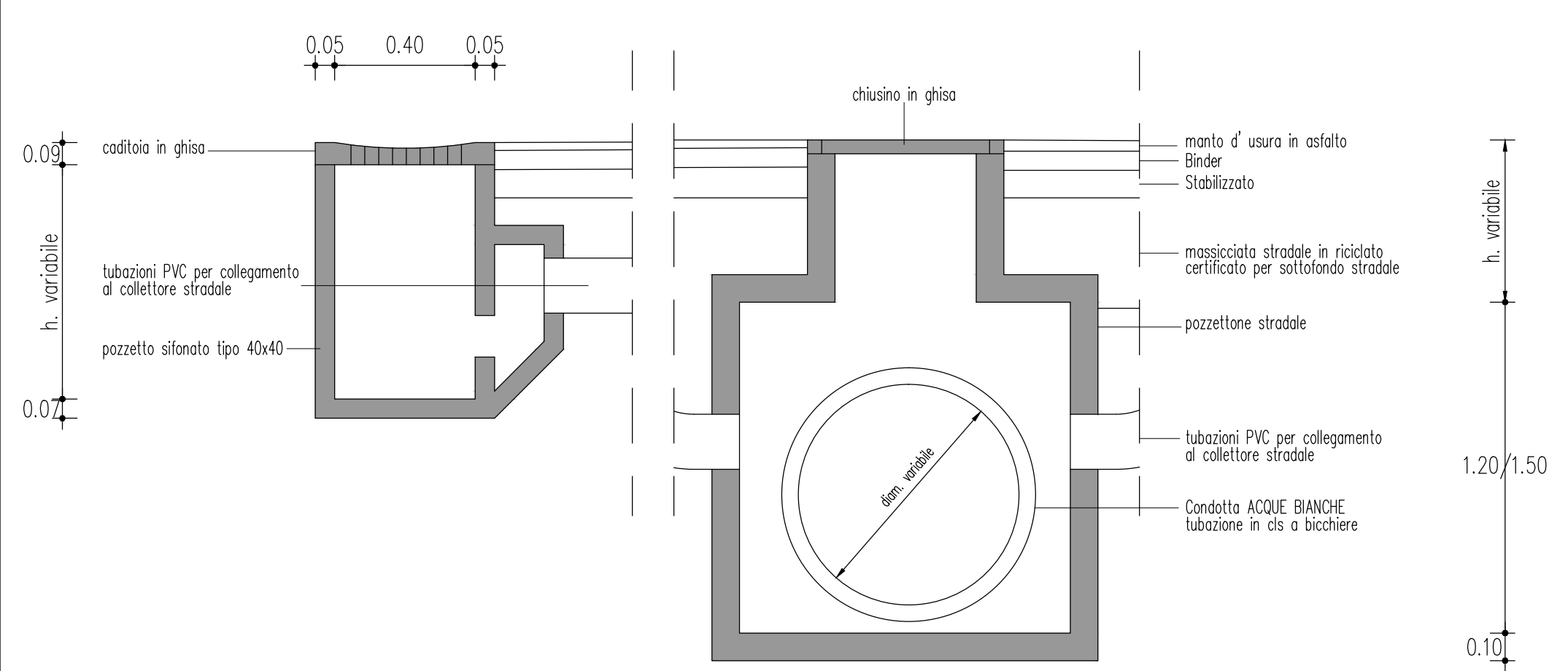
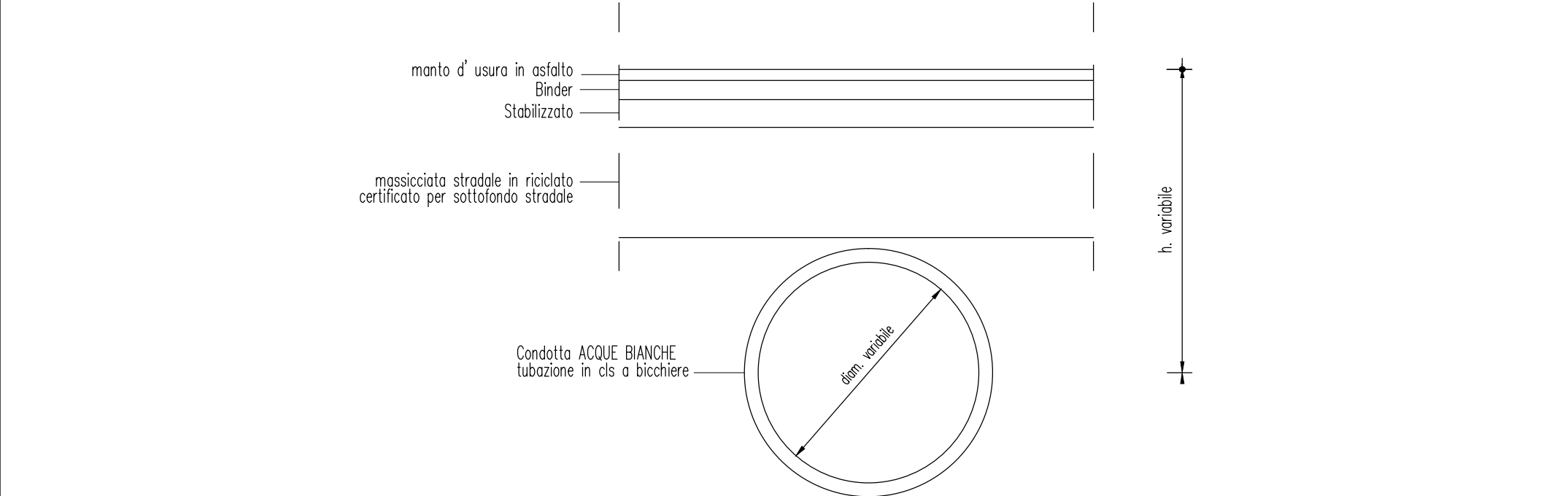


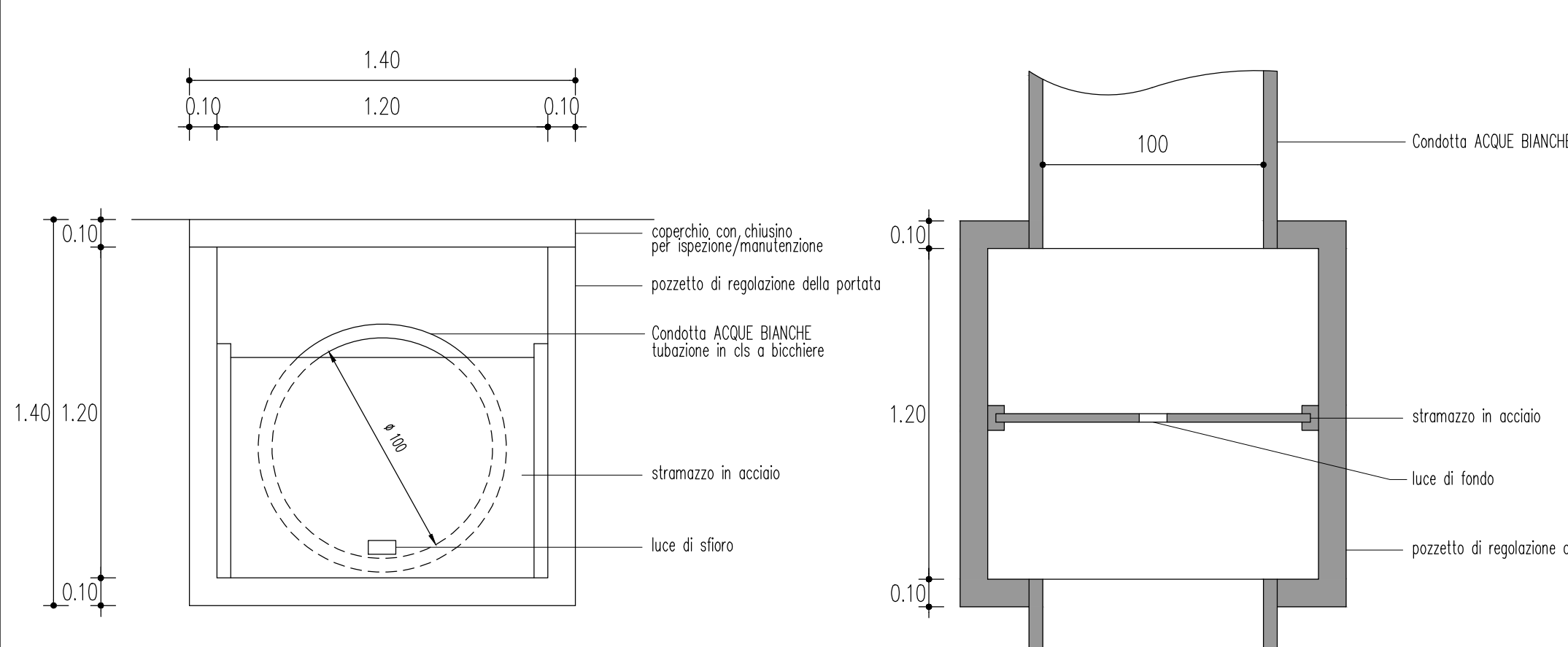
PARTICOLARI COSTRUTTIVI 1:20



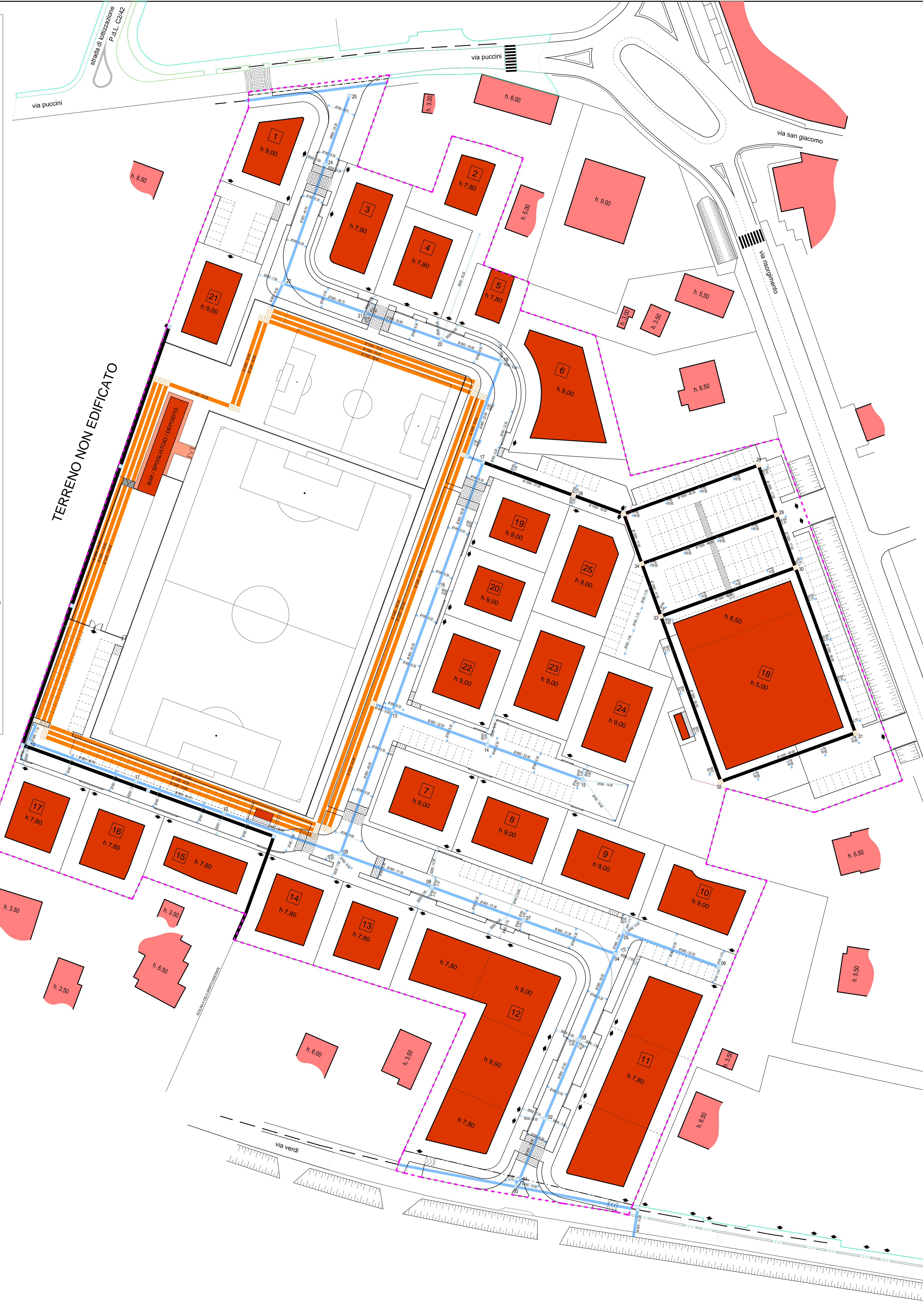
Sezione Pozzetto Ispezione



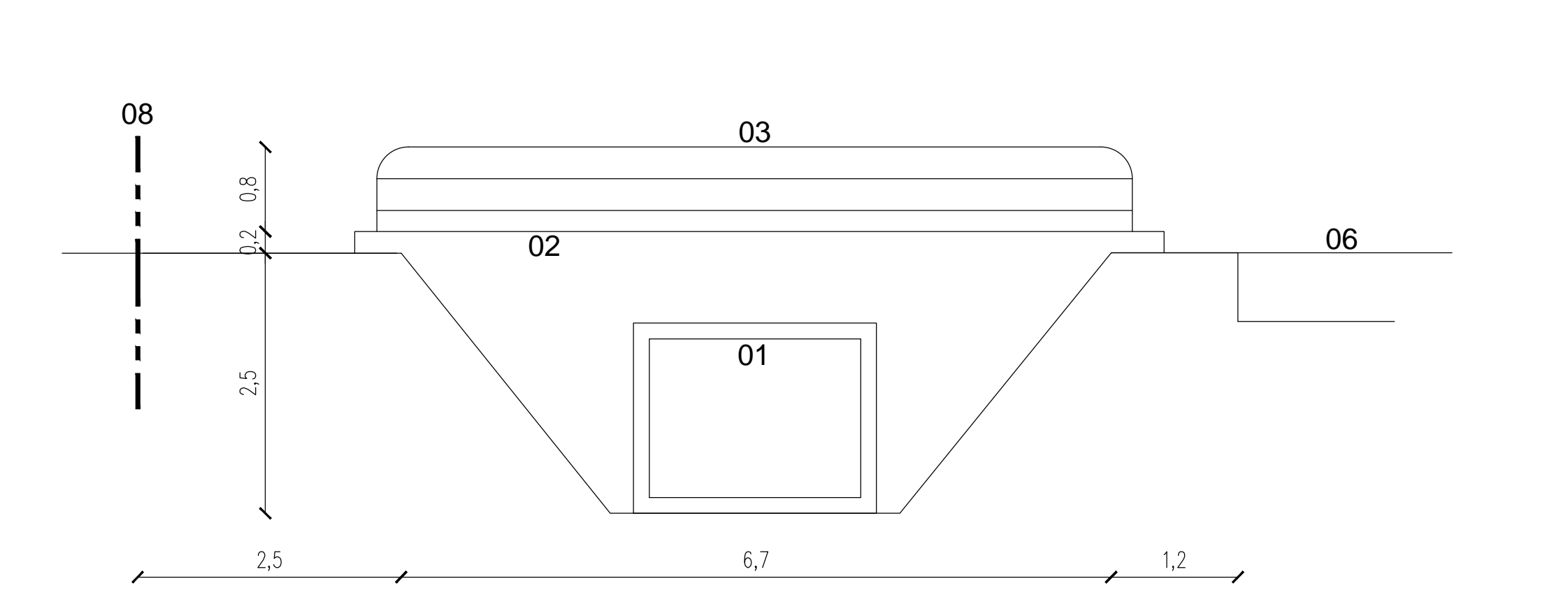
Sezione Acque Bianche



Sezione Pozzetto Regolazione

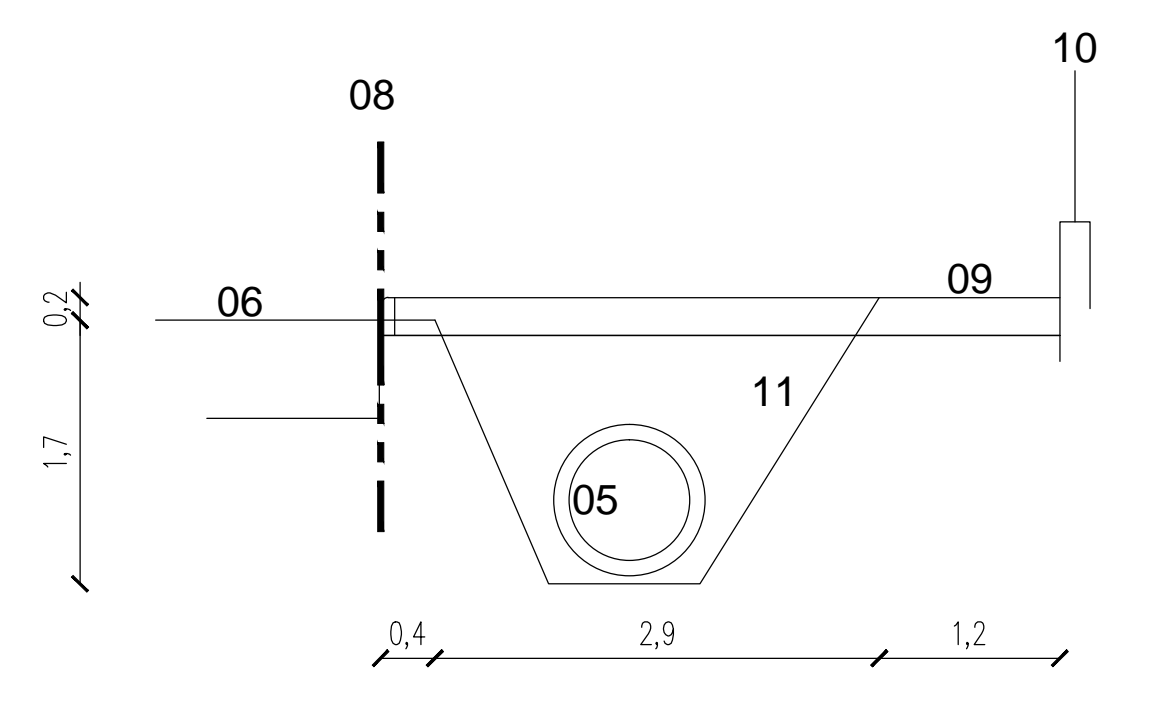


PARTICOLARI TOMBINATURE 1:50

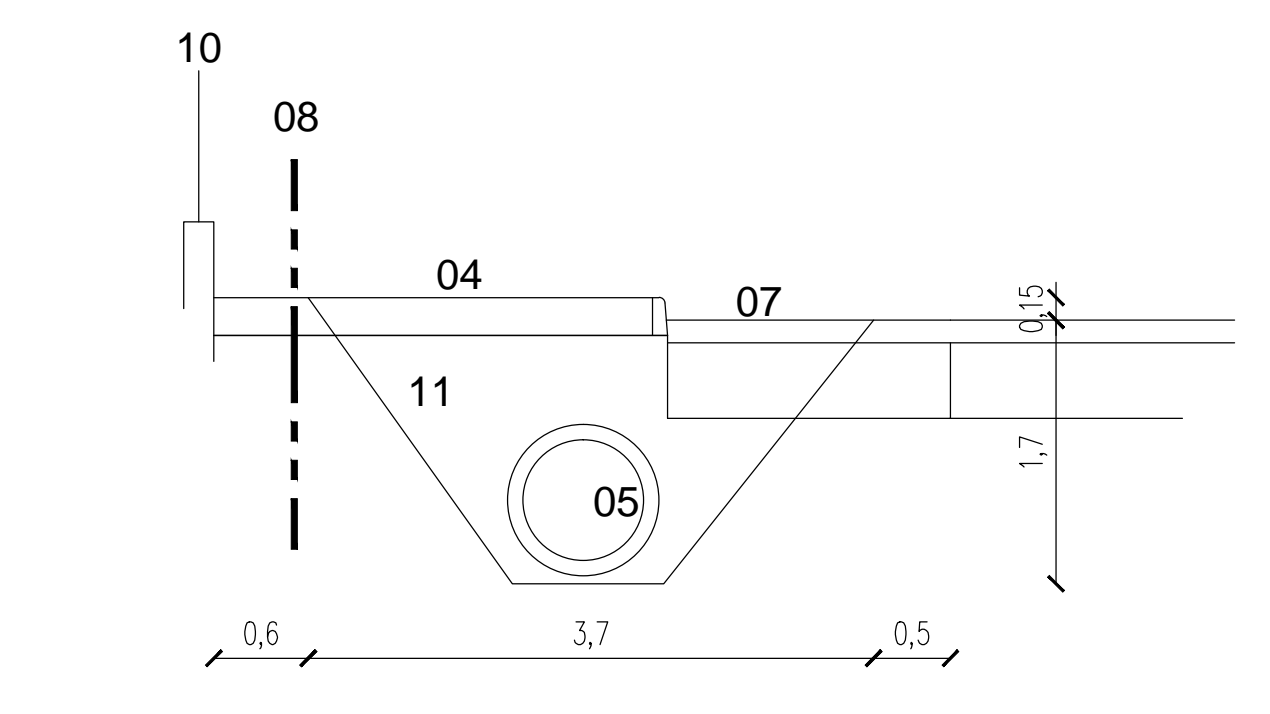


Tombinatura "via RISORGIMENTO"

- | | |
|-----------------------------|--------------------------------------|
| 01 Scatolare in cls 200x150 | 06 Strada esistente |
| 02 Spalletta ponte in cls | 07 Strada di progetto |
| 03 Parapetto in metallo | 08 Limite di Piano |
| 04 Marciapiede di progetto | 09 Pista ciclopeditonale di progetto |
| 05 Tubo in cls diam. 80 cm | 10 Future recinzioni dei lotti |
| | 11 Materiale di riempimento |



Tombinatura "via PUCCINI"



Tombinatura "via VERDI"

LEGENDA

- Ambito d'intervento
- tombinature esistenti
- ||||| scolo/fossili esistenti
- tubazione da 80
- tubazione da 120 su ambito sportivo
- tubazione da 100 su ambito privato
- pozzetti 120x120x150
- pozzetti 120x120x150
- ⊕ pozzetto regolatore di portata
- caditoie stradali sifonate

**VARIANTE N.2
COMPARTO C2B/40**

COMUNE DI ALBIGNASEGO
località "SAN GIACOMO"

Tav. 9

Rete acque Bianche
Particolari costruttivi

proprietà: CONSORZIO S. GIACOMO
via Risorgimento, 33
Albignasego

Il presidente _____

Il tecnico: _____

progettista: arch. TORTORELLI ANDREA
via san Francesco, 10 - 33050 - Veggiato (PD)
tel. 348 3109531 - mail: andrea.tortorelli@archwordspec.it